

Le traitement physique de l'eau

# EASY FILT-BAL

## Filtre et antitartre : la lutte contre le calcaire et la corrosion sans produits chimiques et sans entretien

L'eau contient du calcaire dissout et du gaz carbonique. Le réchauffement de l'eau donne lieu à la formation d'incrustations due au calcaire (tartre) ainsi qu'à la corrosion due au gaz carbonique libéré.

Les conséquences sont l'entartrage des conduites, des éléments chauffants et de vos installations sanitaires (résistances chauffantes, appareils électroménagers, robinetteries,...), l'augmentation de la consommation d'énergie et des coûts de maintenance et d'entretien.

EASY FILT-BAL constitue la solution écologique de protection contre le calcaire. Par ce procédé, la composition de l'eau n'est pas influencée, les principaux sels minéraux restent dans l'eau mais sous une forme que votre installation d'alimentation d'eau accepte mieux.

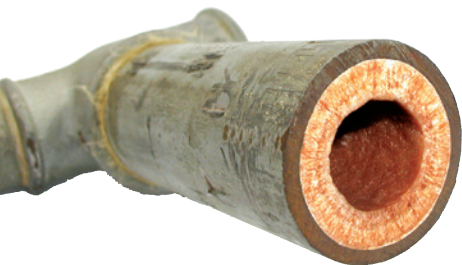
### Seul un leader peut fournir de tels avantages

- ◆ Station 2 en 1 : filtre à rétrolavage et antitartre.
- ◆ Facile à installer grâce à la bride de montage rapide Quickset-E
- ◆ Compacte, forme esthétique, matière fiable
- ◆ Revêtement anticorrosion
- ◆ Pas de coûts d'entretien, pas de remplacement de cartouches
- ◆ Plus d'incrustations de calcaire sur les éléments chauffants, les appareils électroménagers et les robinetteries
- ◆ Diminution des coûts de maintenance et de réparation
- ◆ Réduction de la consommation d'énergie
- ◆ Qualité « Made in Germany »



**Judo**  
Traitement  
de l'eau





Le sable, la rouille, les graviers endommagent et engorgent vos installations sanitaires comme par exemple les conduites d'eau, la robinetterie, les chauffe-eau, les douches...

Conséquences : corrosion, réparations coûteuses et ruptures de canalisations.

## Les avantages

- ◆ Les éléments chauffants ne présentent plus d'incrustations.
- ◆ Les anciens dépôts calcaires dans les tuyaux peuvent être éliminés.
- ◆ Il n'y a plus de dépôt calcaire dans les conduites d'eau, dans les têtes de douche et dans les robinets, les incrustations de calcaire sur les robinetteries n'existent plus.

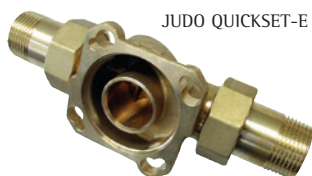
## Domaines d'application

- ◆ Maisons privées
- ◆ Appartements
- ◆ Maisons/logements de vacances
- ◆ Protection physique des installations techniques

## JUDO pour chaque maison

JUDO offre depuis 80 ans la protection complète des conduites, la meilleure qualité d'eau, une économie considérable d'énergie et une grande sécurité pour la maison entière.

## Montage rapide

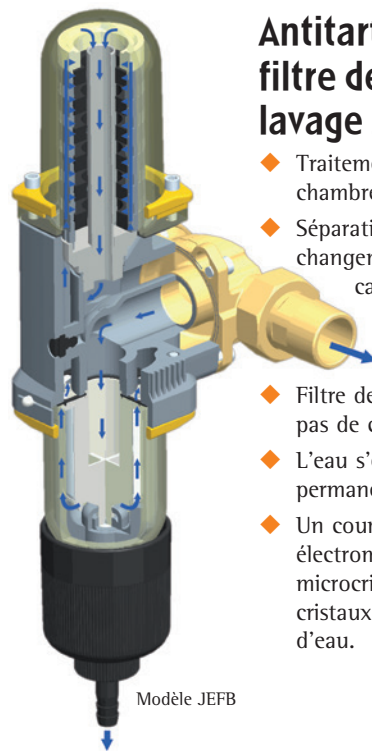


JUDO QUICKSET-E La bride de montage rapide brevetée JUDO QUICKSET-E (fournie) vous fait gagner du temps à l'installation.

## Données techniques :

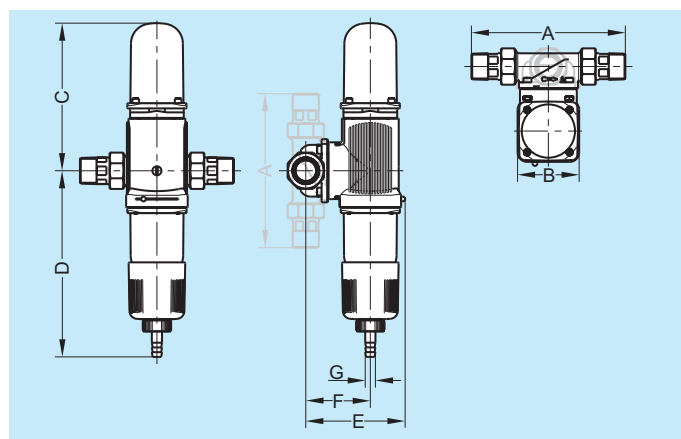
Corps en matière synthétique de haute qualité avec bride rotative de montage rapide avec raccord en laiton selon DIN 1988. Finesse de filtration standard 100 µ, grand volant pour le rétro-lavage avec nettoyage simultané du verre-regard, vanne de rinçage avec raccord pour tuyau flexible.

Chambre d'activation équipée de 6 aimants permanents obligeant l'eau à circuler en chicane de l'extérieur vers l'intérieur. Les aimants sont anisotropes, fortement magnétisés, conformes pour l'eau potable (anticorrosif), en ferite dur conservant durablement une grande efficacité.



## Antitartre magnétique et filtre de protection à rétro-lavage JUDO EASY FILT-BAL

- ◆ Traitement de l'eau dans une chambre d'activation.
- ◆ Séparation du calcaire par le changement de l'équilibre calco-carbonique.
- ◆ Filtre de protection à rétro-lavage, pas de changement de cartouches.
- ◆ L'eau s'écoule par six aimants permanents anisotropes.
- ◆ Un courant d'induction électromagnétique détache des microcristaux entraînant d'autres cristaux de calcaire dans le courant d'eau.



Modèle	JEFB	JEFB	JEFB	
Raccordement	3/4"	1"	1 1/4"	
Débit à 0,2 bar perte de pression m <sup>3</sup> /h	1,2	1,6	2,0	
Débit à 0,5 bar perte de pression m <sup>3</sup> /h	2,0	2,7	3,0	
Température de l'eau max. °C	30	30	30	
Pression nominale PN	10	10	10	
Dimensions mm				
Longueur de montage	A	180	195	230
Largeur	B	78	78	78
Dim. sup depuis axe conduite	C	187	187	187
Dim. inf. depuis axe conduite	D	236	236	236
Profondeur (jusqu'au centre de la bride)	E	125	125	130
Centre raccord eau évac. (jusqu'au centre conduite)	F	82	82	87
Diamètre eau évacuation	G	13	13	13
Référence	8215010	8215011	8215012	



JUDO FRANCE SARL  
76, Rue de la Plaine des Bouchers, Technosud  
F-67100 Strasbourg  
Tél. 03.88.65.93.94  
Fax 03.88.65.98.49  
e-mail : info@judo.fr



judo.fr



Qualité made in Germany

Distributeur :