

JUV^{10-200 G/GS}

JUDO Désinfection par Ultra Violet

Une désinfection de l'eau en toute sécurité sans utilisation de produits chimiques tout en conservant les qualités naturelles de l'eau traitée.

Les rayons UV sont des rayons électromagnétiques hautement énergétiques, qui apparaissent dans le spectre naturel du rayonnement solaire. La désinfection UV utilise les propriétés bactéricides des UV-C (plage de 200 à 280 nm), plus précisément la longueur d'onde de 254 nm. Cette longueur d'onde présente un maximum d'absorption par les micro organismes, dont résulte la destruction des germes.

Procédé :

La désinfection UV est un procédé purement physique, qui s'effectue par circulation dans une chambre d'irradiation. Les micro organismes, comme les bactéries, les virus, les levures, etc., exposés aux rayonnements des UV-C sont inactivés en quelques secondes. En d'autres termes, des réactions photochimiques sont déclenchées dans les cellules (ADN, ARN), bloquant les fonctions vitales et rendant ainsi les micro organismes inoffensifs. Une désinfection efficace dépend donc de la dose de rayonnement subie, soit de la dose de rayonnement microbicide moyenne donnée en J/m², mesurée dans une chambre d'irradiation au moyen d'un biosimètre.

Applications :

De la maison unifamiliale à l'usine de traitement de l'eau, en passant par toutes les applications industrielles. JUDO JUV vous offre toujours la meilleure solution. Notre système modulaire pratique et sa mise en oeuvre simple grâce au fonctionnement automatique et à contrôle permanent vous garantissent, outre tous les avantages économiques, la plus haute fiabilité et les meilleures performances.

Les avantages convaincants de la désinfection par UV de JUDO :

- ◆ Pas d'ajout de substance chimique
- ◆ L'eau conserve ses goûts et odeurs naturels
- ◆ Pas de perturbation de l'environnement
- ◆ Pas d'apparition de sous-produits nocifs
- ◆ Pas de problèmes de corrosion
- ◆ Fiabilité très élevée
- ◆ L'inactivation des micro organismes s'effectue en quelques secondes
- ◆ Technologie maintes fois éprouvée
- ◆ Procédé quasiment sans entretien et simple à mettre en oeuvre
- ◆ Faibles coûts de fonctionnement
- ◆ Adaptable à tous les besoins car modulaire



JUV 10-200 G

JUDO Station de désinfection U.V. JUV 10 - 200 G

Version testée biosimétriquement

- Procédé physique
- Désinfection sans chimie
- Ecran LCD avec décompte horaire
- Lampes UV haute puissance
- Montage simple et adaptable

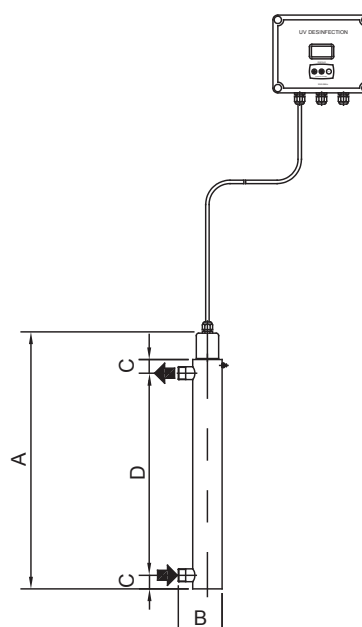
Description : Chambre d'irradiation en acier inoxydable avec gaine de protection de lampe démontable et lampe UV de haute puissance avec câble de raccordement confectionné, boîtier de commande avec support mural et câble de raccordement avec prise de courant (sauf JUV 200, raccordement au réseau directement à la charge de l'installateur), écran digital pour l'affichage de service et d'anomalie, indication de décompte horaire de fonctionnement, relais sortant avec contact inverseur à potentiel 230 VAC pour une vanne de service (non inclus dans la livraison), un contact inverseur libre de potentiel pour le raccordement à une gestion technique de bâtiment ainsi qu'une entrée digitale pour une commande Start/Stop externe du réacteur UV.

Indication : Version industrielle, testée biosimétriquement, sans homologation DVGW.

Électrovanne de verrouillage JUDO JEM adaptée en tant que vanne de service nécessaire. Prévoir vanne d'arrêt en amont et en aval de la station de désinfection UV JUDO ainsi qu'un robinet de prise d'échantillon à aseptisation par flammage.



Modèle JUV 35 G



Caractéristiques techniques

Modèle	JUV 10 G	JUV 20 G	JUV 35 G	JUV 50 G	JUV 60 G	JUV 110 G	JUV 200 G
Débit max. pour une dose UV de 250 J/m ² m ³ /h *	1,30	2,90	5,30	7,70	9,60	17,60	32,00
Débit max. pour une dose UV de 400 J/m ² m ³ /h *	0,84	1,80	3,30	4,80	6,00	11,00	20,00
Raccordement pouces	3/4"	1"	1 1/2"	1 1/2"	1 1/2"	1 1/2"	2"
Pression de service max. bar	9	9	9	9	9	9	9
Puissance de la lampe Watt	30	40	40	80	40	80	80
Nombre de lampes	1	1	1	1	2	2	3
Température d'eau °C	5 - 40	5 - 40	5 - 40	5 - 40	5 - 40	5 - 40	5 - 40
Durée de vie lampe heure	9.000	9.000	9.000	9.000	9.000	9.000	9.000
Cotes en mm							
A	524	925	880	880	885	885	966
B	90	90	200	200	185	185	230
C	28	28	58	58	58	58	59
D	415	816	764	764	767	767	751
Référence	8350063	8350064	8350065	8350066	8350067	8350083	8350084

* avec une transmission UV d'au moins 96 % après 1 cm d'épaisseur. En cas de débits différents ou de modifications de la qualité d'eau les données peuvent varier.

JUV 10-200 GS

JUDO Station de désinfection U.V. JUV 10 - 200 GS

Version testée biosimétriquement

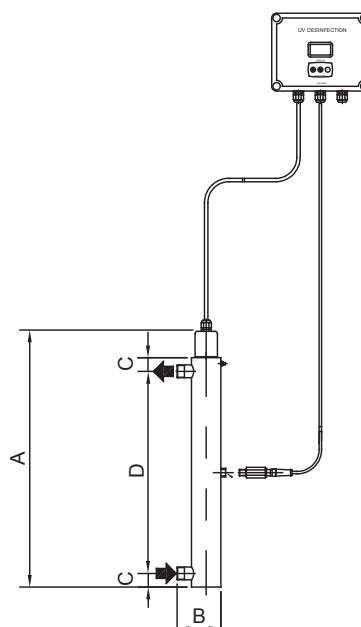
- Procédé physique
- Désinfection sans chimie
- Sonde de mesure UV
- Ecran LCD avec décompte horaire
- Lampes UV haute puissance
- Montage simple et adaptable

Description : Chambre d'irradiation en acier inoxydable avec gaine de protection de lampe démontable et lampe UV de haute puissance avec câble de raccordement confectionné, sonde UV avec mesure de température intégrée et câble de raccordement confectionné et clé de montage inclus, boîtier de commande avec support mural et câble de raccordement avec prise de courant (sauf JUV 200, raccordement au réseau directement à la charge de l'installateur), écran digital pour l'affichage de service et d'anomalie, indication de décompte horaire de fonctionnement, relais sortant avec contact inverseur à potentiel 230 VAC pour une vanne de service (non inclus dans la livraison), un contact inverseur libre de potentiel pour le raccordement à une gestion technique de bâtiment ainsi qu'une entrée digitale pour une commande Start/Stop externe du réacteur UV. Indication : Version industrielle, testée biosimétriquement, sans homologation DVGW.

Électrovanne de verrouillage JUDO JEM adaptée en tant que vanne de service nécessaire. Prévoir vanne d'arrêt en amont et en aval de la station de désinfection UV JUDO ainsi qu'un robinet de prise d'échantillon à aseptisation par flammage.



Modèle JUV 35 GS



Caractéristiques techniques

Modèle	JUV 10 GS	JUV 20 GS	JUV 35 GS	JUV 50 GS	JUV 60 GS	JUV 110 GS	JUV 200 GS
Débit max. pour une dose UV de 250 J/m ² m ³ /h *	1,30	2,90	5,30	7,70	9,60	17,60	32,00
Débit max. pour une dose UV de 400 J/m ² m ³ /h *	0,84	1,80	3,30	4,80	6,00	11,00	20,00
Raccordement pouces	3/4"	1"	1 1/2"	1 1/2"	1 1/2"	1 1/2"	2"
Pression de service max. bar	9	9	9	9	9	9	9
Puissance de la lampe Watt	30	40	40	80	40	80	80
Nombre de lampes	1	1	1	1	2	2	3
Température d'eau °C	5 - 40	5 - 40	5 - 40	5 - 40	5 - 40	5 - 40	5 - 40
Durée de vie lampe heure	9.000	9.000	9.000	9.000	9.000	9.000	9.000
Cotes en mm							
A	524	925	880	880	885	885	966
B	90	90	200	200	185	185	230
C	28	28	58	58	58	58	59
D	415	816	764	764	767	767	751
Référence	8350071	8350072	8350073	8350074	8350075	8350085	8350086

* avec une transmission UV d'au moins 96 % après 1 cm d'épaisseur. En cas de débits différents ou de modifications de la qualité d'eau les données peuvent varier.

JUV[®] 10-200 G/GS

Consommables	Référence
JUDO Lampes de réserve pour Modèle JUV 10 G/GS	8351020
JUDO Lampes de réserve pour Modèle JUV 20 G/GS, 35 G/GS et 60 G/GS	8351021
JUDO Tube de protection quartz pour le Modèle JUV 10 G/GS	8351019
JUDO Tube de protection quartz pour le Modèle JUV 20 G/GS - 200 G/GS	8351018
JUDO Concentré de nettoyage pour les dépôts calcaires, récipient de 2 x 1 litre	8721216

Grandes stations ou versions eau chaude sur demande.



Accessoires pour désinfection UV JUDO

Surveillance de température, électrovannes et nettoyage

Surveillance de température	Référence
JUDO JEM-AT 3/8" Dispositif de surveillance de température avec purge à commande temporelle, alimentation électrique 230 V/50 Hz, pour JUV 10 - 200 G/GS	8351008

Électrovanne	Référence
JUDO Électrovanne JEM 3/4" pour le verrouillage automatique des conduites via le dispositif de surveillance UV, isolée électriquement, plage de pression 0,5 - 10 bar, média neutre, alimentation électrique 230 V/50 Hz, protection IP 65.	8735113
JUDO Soupape électromagnétique de barrage JEM 1"	8735114
JUDO Soupape électromagnétique de barrage JEM 1 1/4"	8735115
JUDO Soupape électromagnétique de barrage JEM 1 1/2"	8735116
JUDO Soupape électromagnétique de barrage JEM 2"	8735117

Vanne de prélèvement d'échantillon	Référence
JUDO Vanne de prélèvement d'échantillon aseptisable par flammage, 1/4"	8351027

Nettoyant	Référence
JUDO Concentré de nettoyage pour les dépôts calcaires, récipient de 2 x 1 litre	8721216



JUDO FRANCE SARL
76, Rue de la Plaine des Bouchers, Technosud
F-67100 Strasbourg
Tél. 03.88.65.93.94
Fax 03.88.65.98.49
e-mail : info@judo.fr



judo.fr



Qualité
made
in Germany

Distributeur :