

LA PROTECTION DOUBLE CONTRE LES GERMES ET BACTÉRIES

BioPure

L'EAU POTABLE PARFAITE

L'eau potable est notre aliment N° 1. Elle doit être claire comme du cristal, fraîche, avec un goût neutre et exempte d'agents pathogènes. Si ce n'est pas le cas, le système de filtration BioPure de JUDO entre en action.

L'idée géniale : « purificateur à filtration double » afin que 2 remparts assurent une eau saine dans la cuisine.

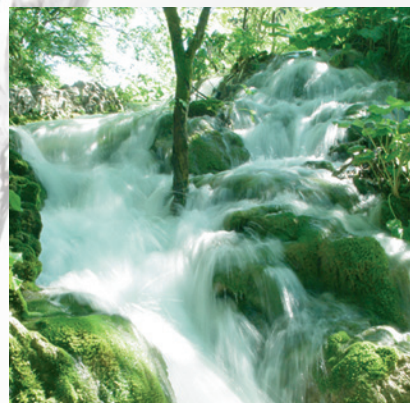
1. Filtration par charbon actif

Le filtre à charbon actif en bloc de haute qualité (finesse de filtration env. 10 µm) stoppe les impuretés et élimine les odeurs et goûts indésirables, les huiles les graisses, les liaisons organiques, le chlore, les pesticides ainsi que les particules de corrosion.

2. Micro filtration

Une membrane capillaire de très haute qualité (finesse de filtration env. 0,2 µm) constitue le terminus pour les bactéries comme la légionelle, les clostrides (parasites) et les germes.

Le résultat : De l'eau comme elle se doit d'être. Sans polluants ni germes. Boire, cuisiner, déguster...



Les avantages

- ✓ Affine sans adjonction de produits chimiques.
- ✓ Améliore le goût.
- ✓ Élimine les odeurs désagréables.
- ✓ Retient à 99,99 % les polluants, bactéries et germes.
- ✓ Les sels minéraux dissous restent dans l'eau.
- ✓ Installation simple sous l'évier.
- ✓ Pas de stockage intermédiaire, pas de stagnation = plus d'hygiène.
- ✓ Modèle compact.
- ✓ Corps de filtre robuste et de longue vie (PN 10).
- ✓ Fonctionnement sans électricité.
- ✓ Robinet design.
- ✓ Made in Germany.



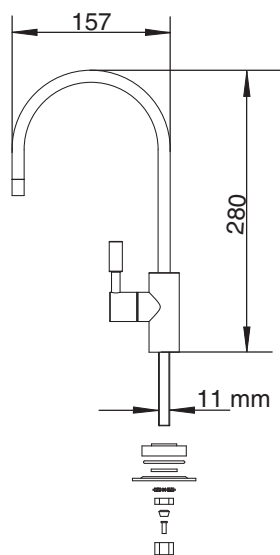
Une qualité de vie améliorée grâce à une eau sans polluants



Chaque être humain souhaite disposer d'une eau de grande qualité. Malheureusement tout le monde ne dispose pas d'une eau de bon goût et bonne pour la santé. C'est par responsabilité vis-à-vis de l'homme et de l'environnement que les ingénieurs de JUDO ont développé BioPure. Cette micro usine de traitement produit, sans électricité et sans adjonction de produits chimiques, une excellente eau potable.

Malgré l'emploi de cette technologie de pointe, particulièrement efficace, utilisée dans notre procédé de filtration, l'eau conserve ses sels minéraux essentiels. De plus, grâce à un volume de soutirage moyen de 10 litres par jour, BioPure convient aussi pour les familles nombreuses.

Un autre tour de force : la station de filtration fonctionne même avec 1 bar de pression seulement.



Description :

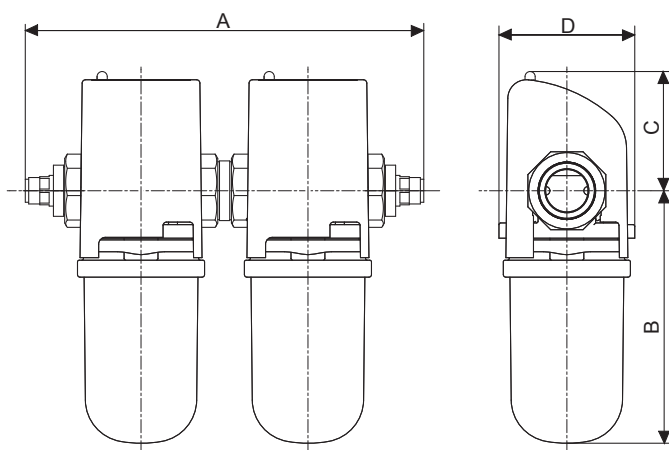
Cloche de filtre en matière synthétique de haute qualité, avec corps de filtre en laiton chromé. Vanne de raccordement avec robinet 3/8", flexible 8 mm, cartouche de charbon actif et de microfiltration, capot avec curseur d'indication de remplacement des cartouches, fixation murale et clapet anti retour.

Modèle	BioPure
Raccordement entrée pouces	3/8" F
Raccordement sortie pouces	3/8" M
Débit à 2 bar l/min.	2 *
Pression de service min./max. bar	1 / 3,5
Capacité totale des cartouches l	2.000 *
Intervalle de remplacement des cartouches conseillé mois	4 - 6 *
Finesse de filtration effective µm	0,2
Température de l'eau °C	5 - 30
Dimensions mm	A 240 B 145 C 72 D 81

Taux de rétention des bactéries :	
E.coli, Vibro Cholera, Shighella, Salmonella Typhi, Klebsiella Terrigena, Cryptosporidium, Giardia	> 99,99 %
Référence	8115023

Accessoires	Référence
JUDO Robinet de soutirage avec kit de raccordement	8115028
Consommables	
Cartouche charbon actif en bloc	2110097
Cartouche micro filtration	2110098

* Dépendant de la qualité de l'eau



Concessionnaire de produits JUDO

1 rue du Maire Baruch • ZAC Nord du Rosenmeer
67560 ROSHEIM
Tél. 03 88 40 19 19 • Fax 03 88 39 33 67
Email : info@hydromega.fr • www.hydromega.fr